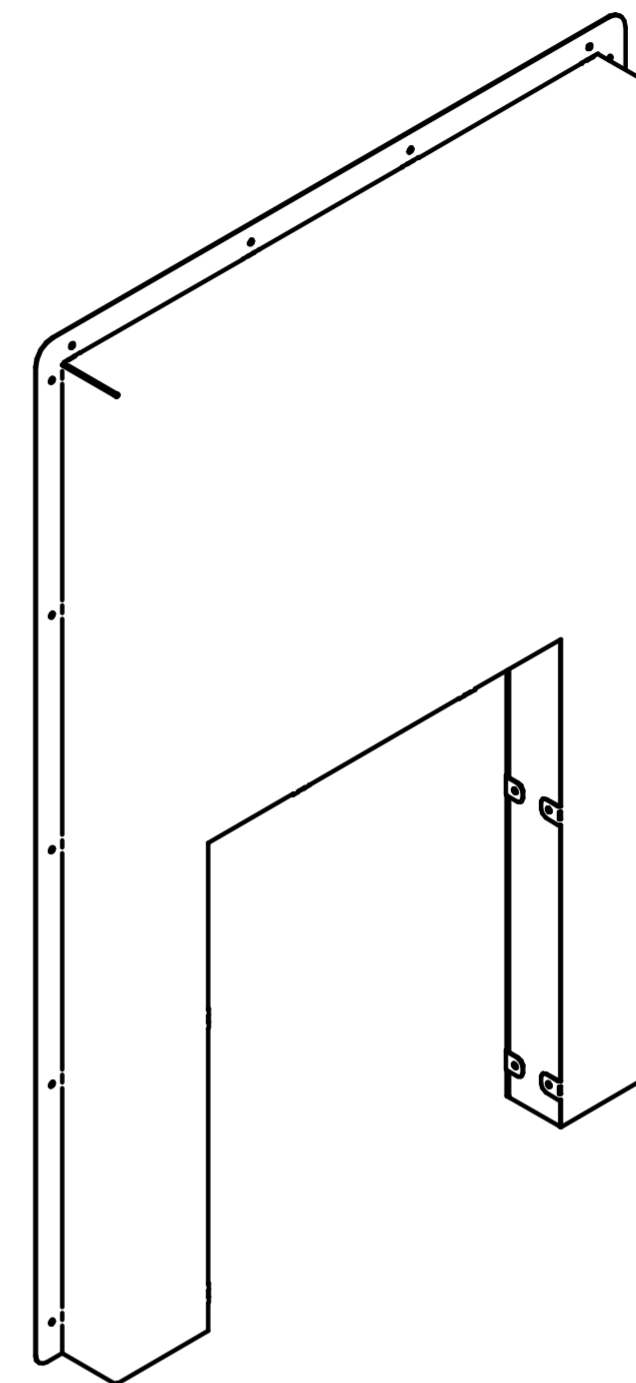
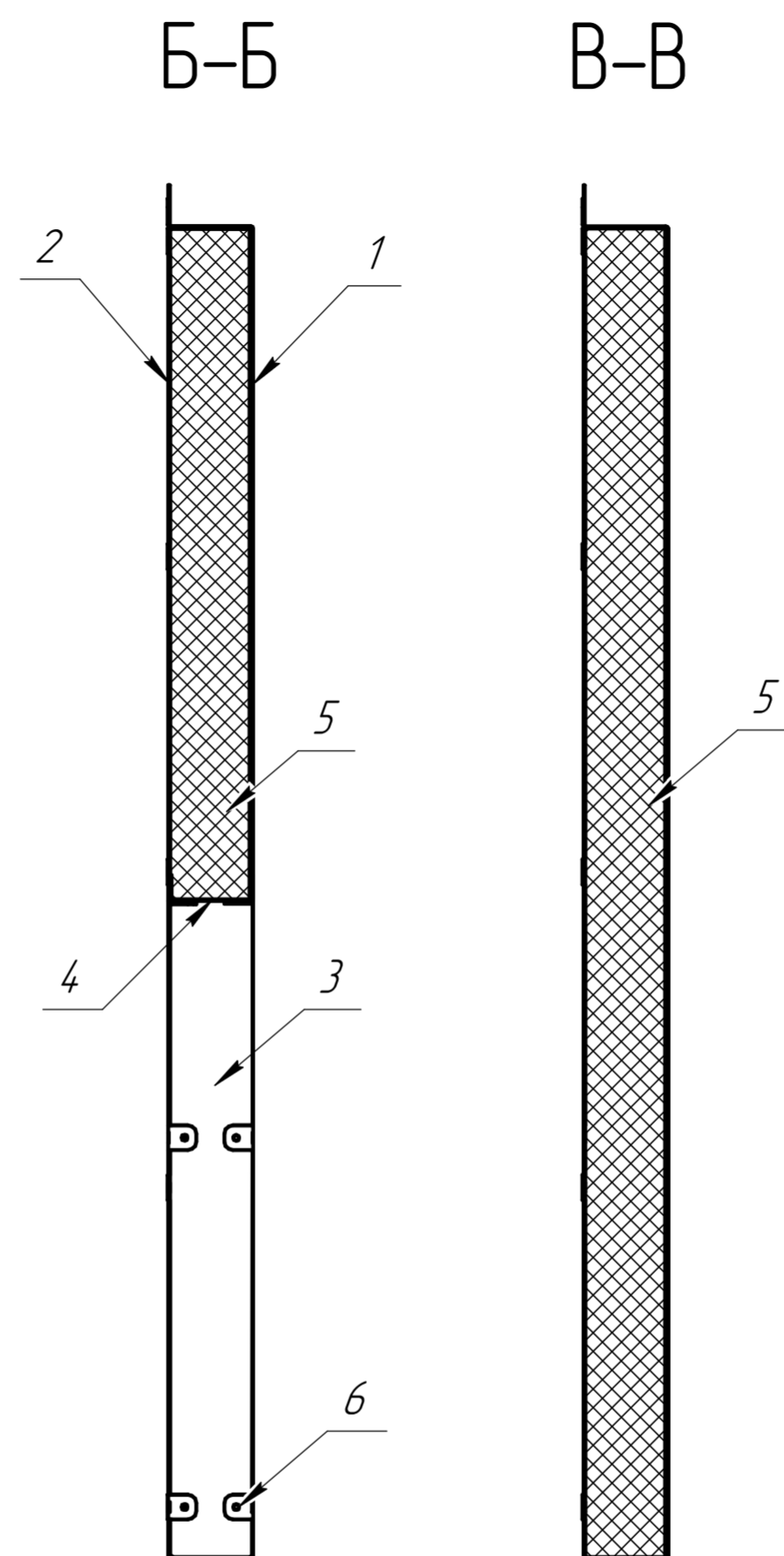
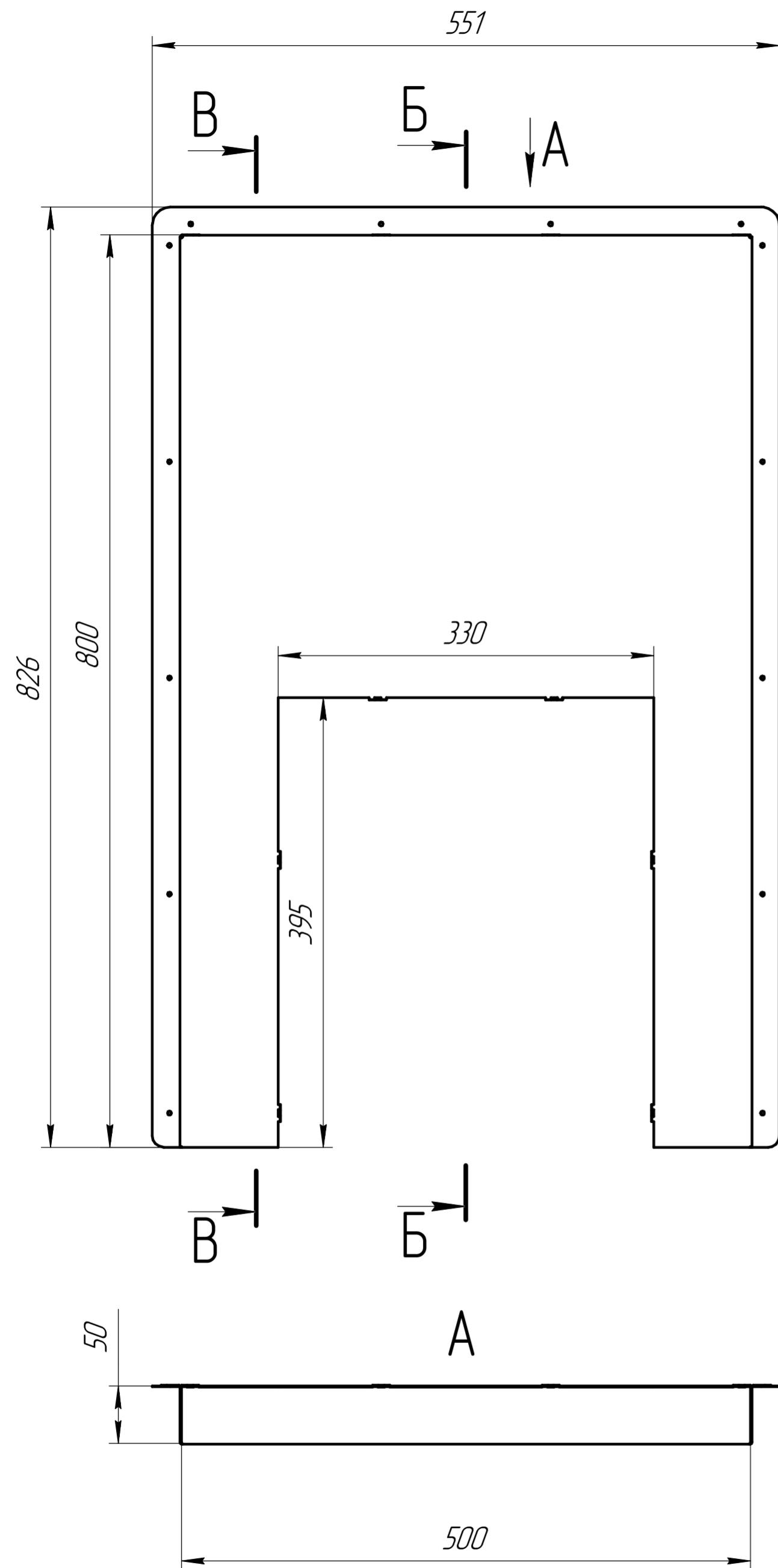


Экран фронтальный Форт (800x500x50)



Поз.	Наименование	Кол-во	Примечание
1	Стенка лицевая	1	Лист 430/0,5мм, 2В+РЕ
2	Стенка задняя	1	Лист 430/0,5мм, 2В+РЕ
3	Стенка Внутренняя сбоку	2	Лист 430/0,5мм, 2В+РЕ
4	Стенка Внутренняя вверху	1	Лист 430/0,5мм, 2В+РЕ
5	Плита Минераловатная	1	Толщина 50мм
6	Заклепка вытяжная СБ 3,2х6мм сталь/сталь	26	УП-00009961
7	Обналичник сбоку	2	Лист 430/0,5мм, 2В+РЕ
8	Обналичник вверху	1	Лист 430/0,5мм, 2В+РЕ
9	Обналичник снизу	1	Лист 430/0,5мм, 2В+РЕ

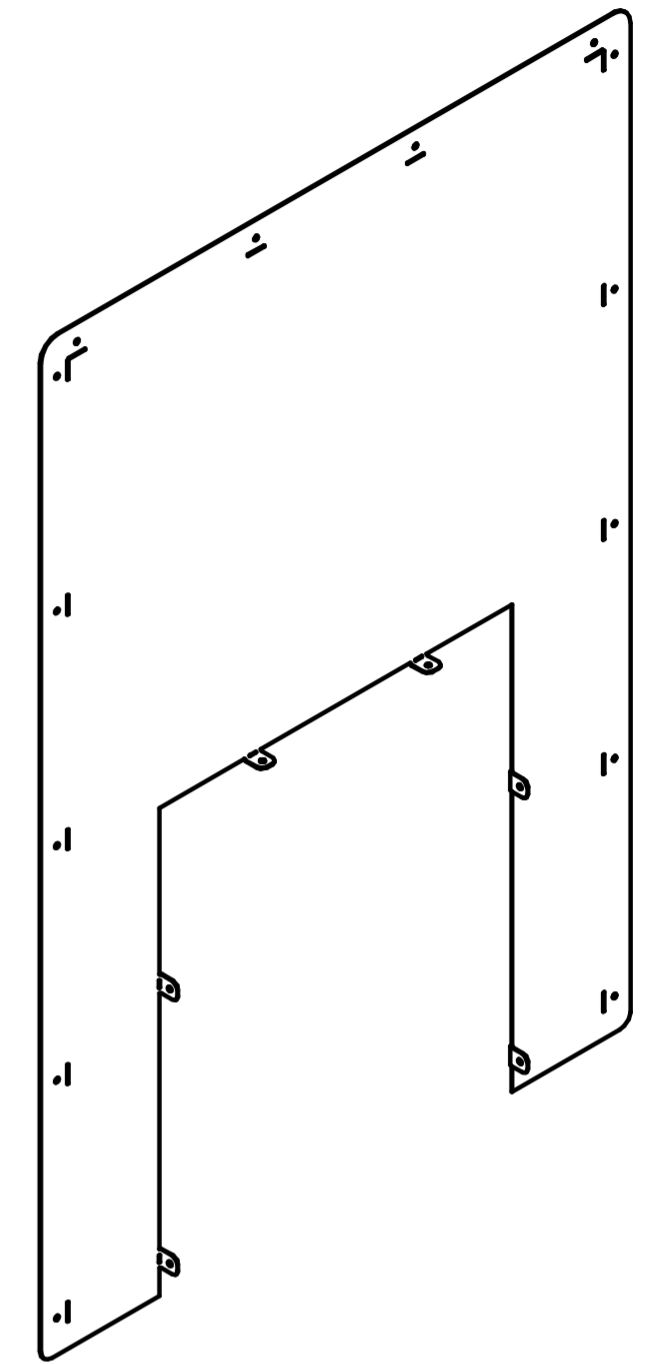
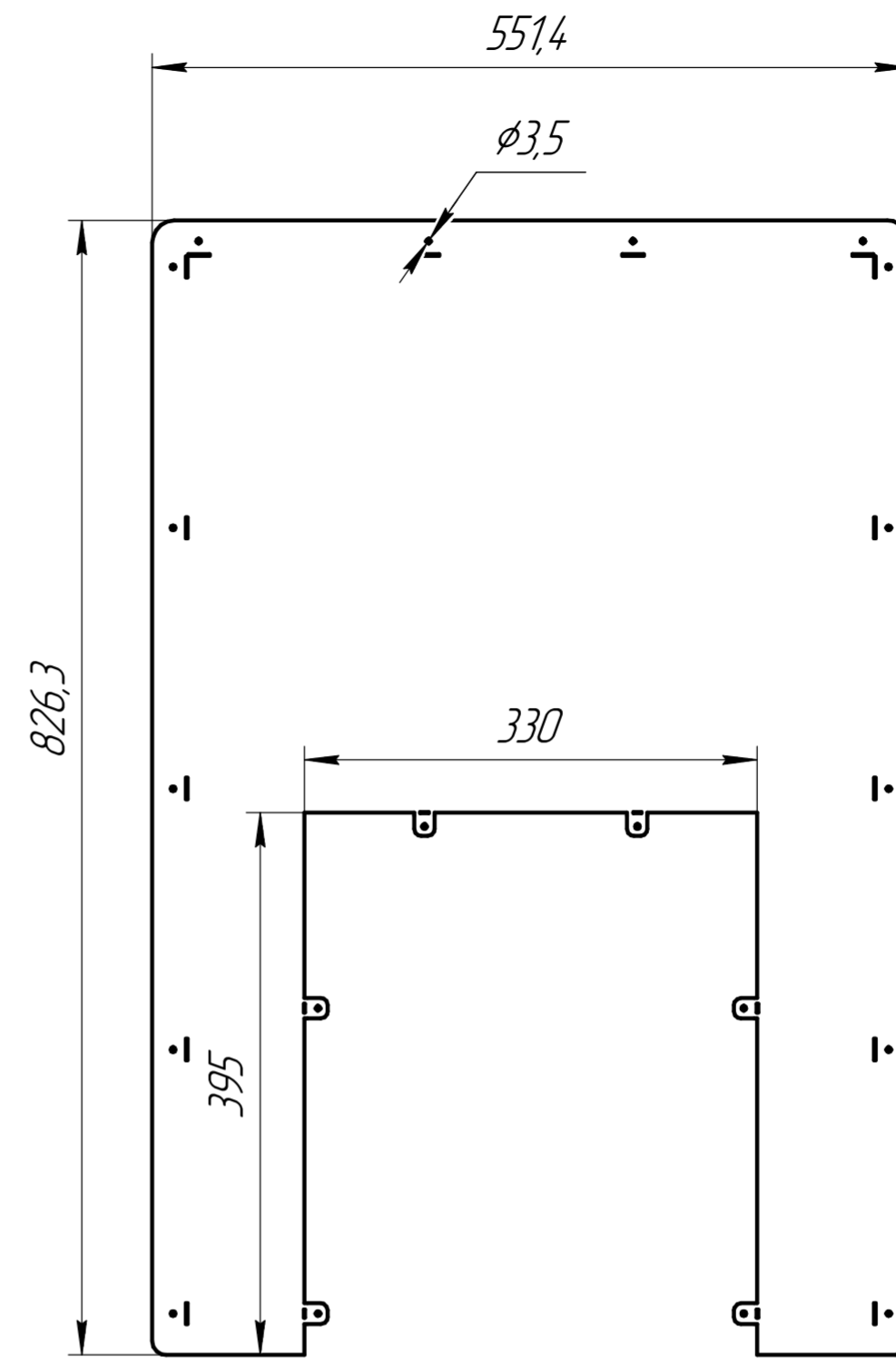
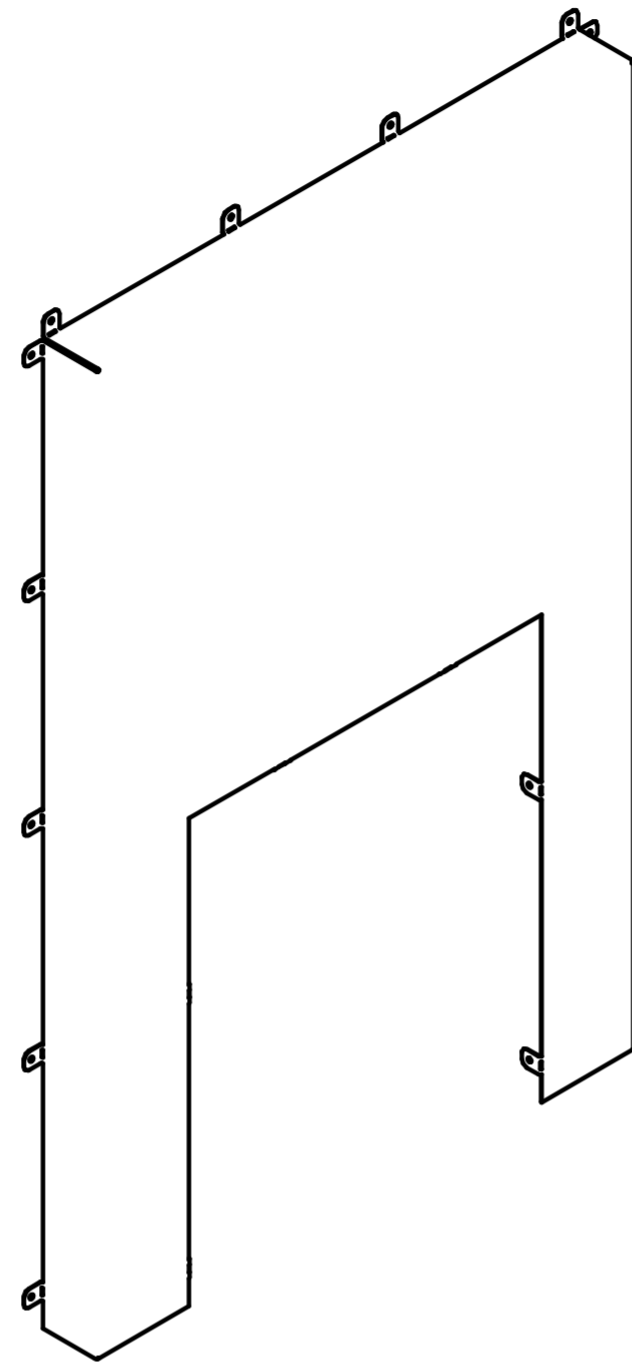
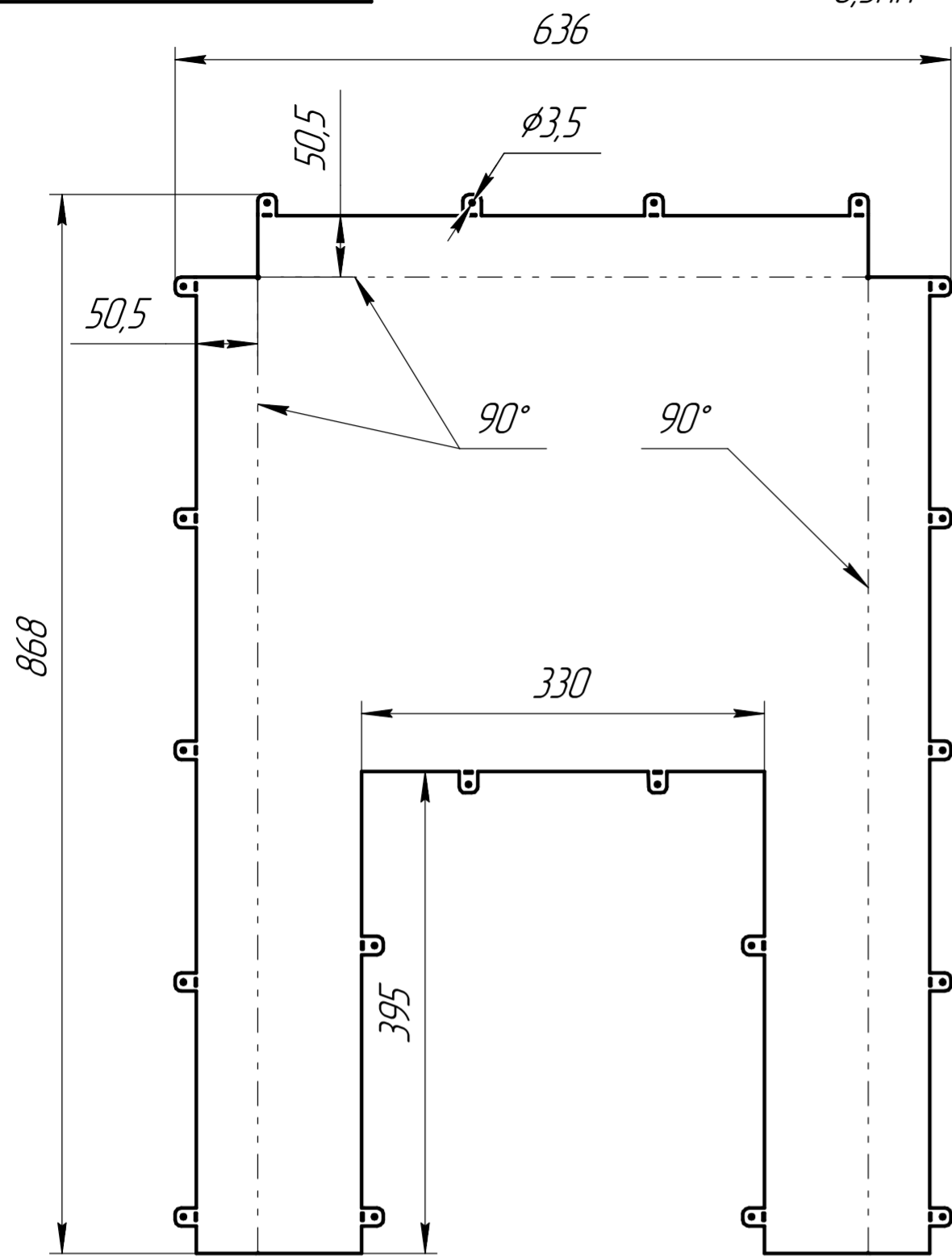
Экран фронтальный Форт (800x500x50)				Лист	Масса	Масштаб
Изм.	Лист	№ докум.	Подп.	Дата	29,87	1:1
Разраб.						
Проб.					Лист 1	Листов 2
Т.контр.						
Н.контр.						
Утв.						

Справ. №

Перв. примен.  
Подп. и дата  
Инв. № дроб.  
Взам. инв. №  
Подп. и дата  
Инв. № подл.

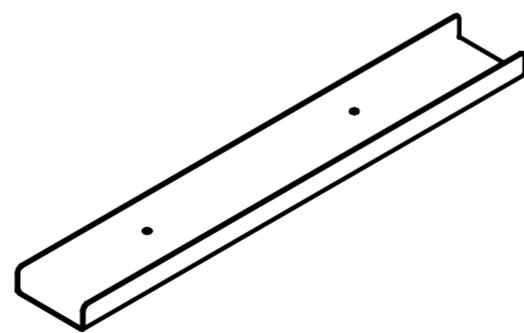
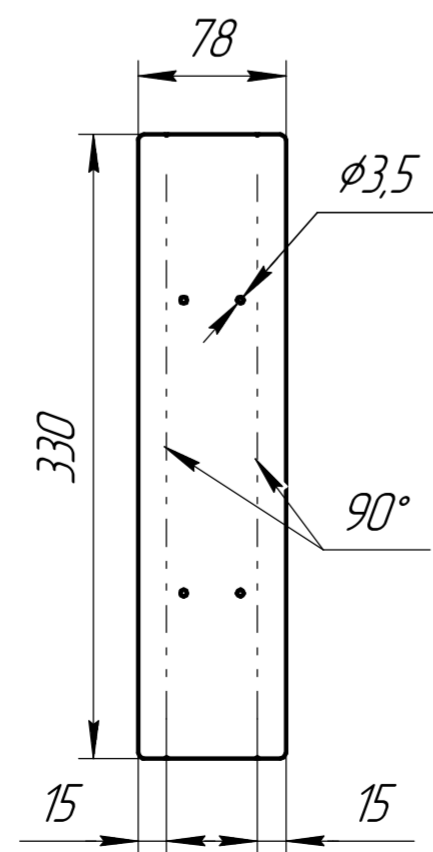
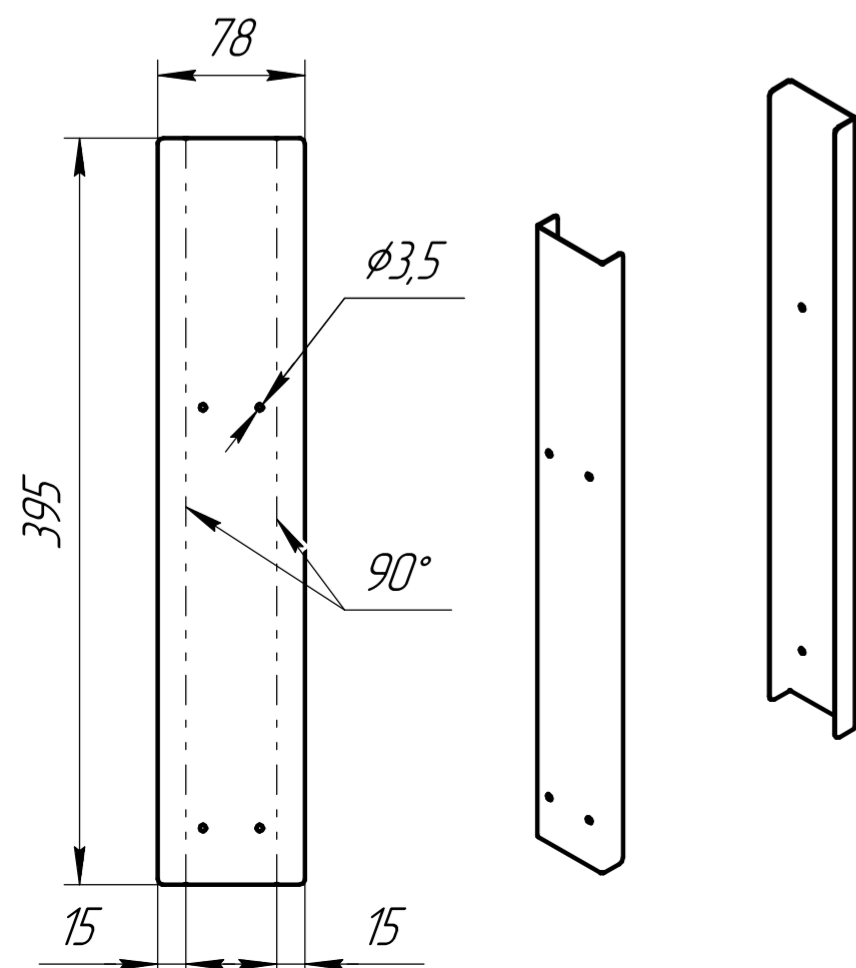
0,5мм - Стенка 1 - 1шт.

0,5мм - Стенка 2 - 1шт.

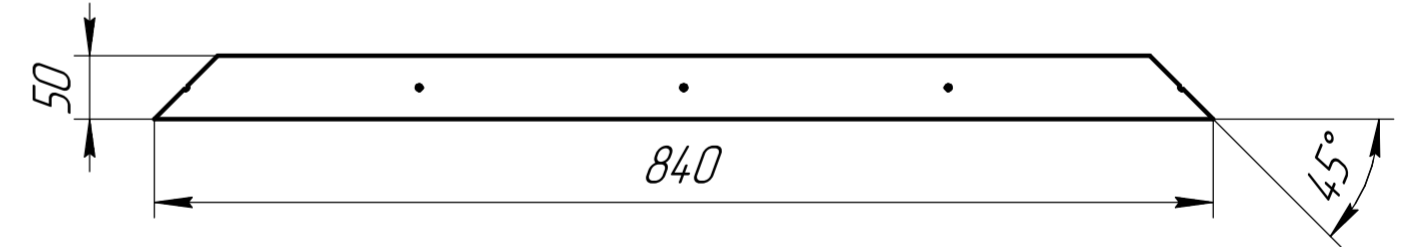


0,5мм - Стенка внутренняя 1 - 2шт.

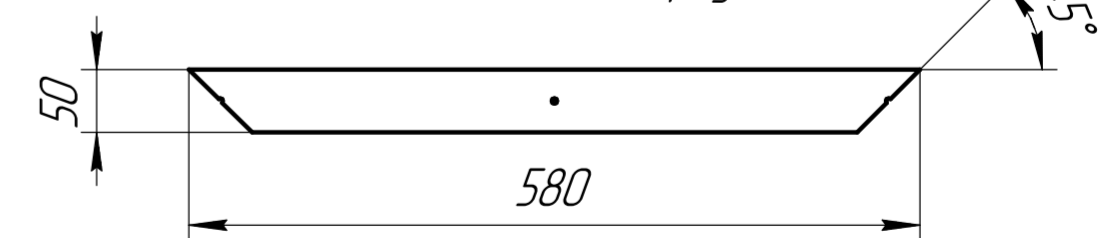
0,5мм - Стенка внутренняя 2 - 1шт.



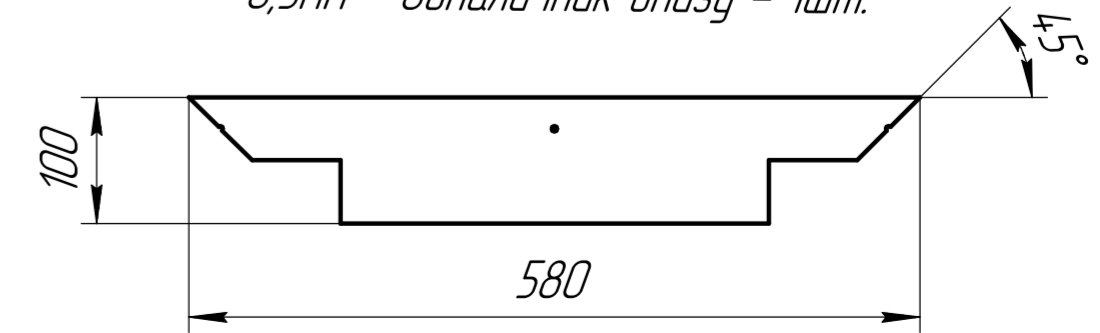
0,5мм - Обналичник сбоку - 2шт.



0,5мм - Обналичник вверху - 1шт.



0,5мм - Обналичник внизу - 1шт.



Инд. № подл.	Подп. и дата
Взам. инв. №	Инд. № дробл.
Подп. и дата	