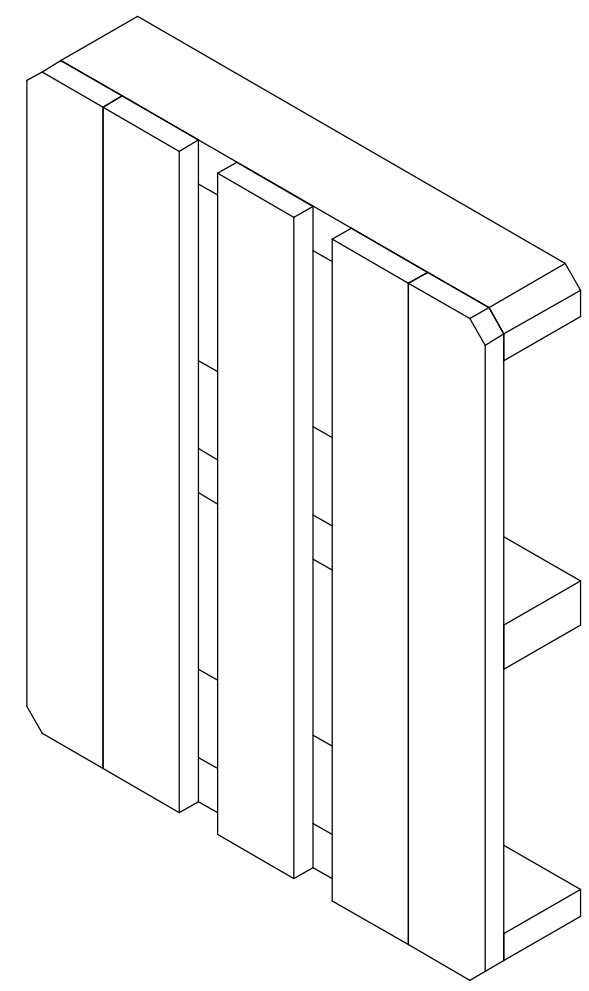
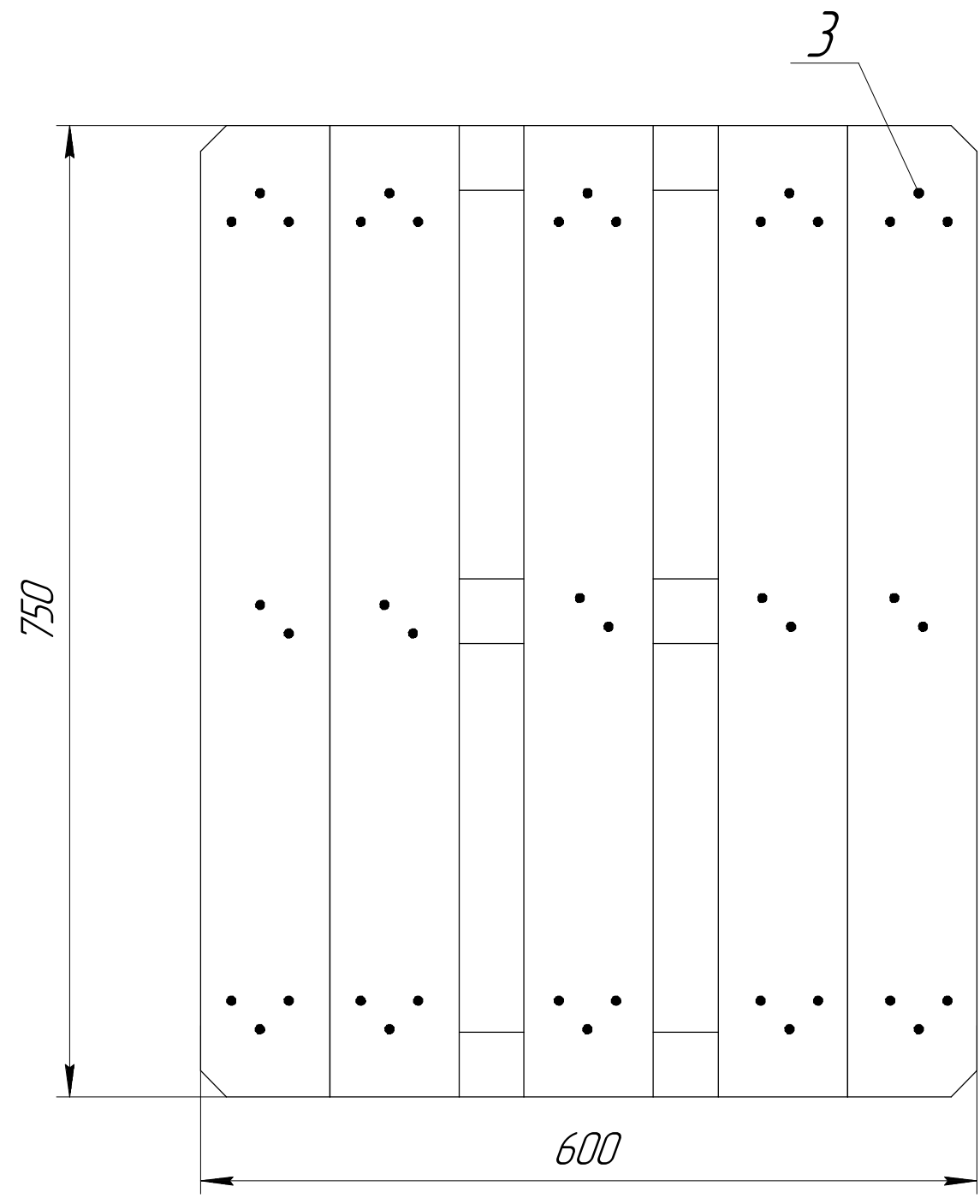
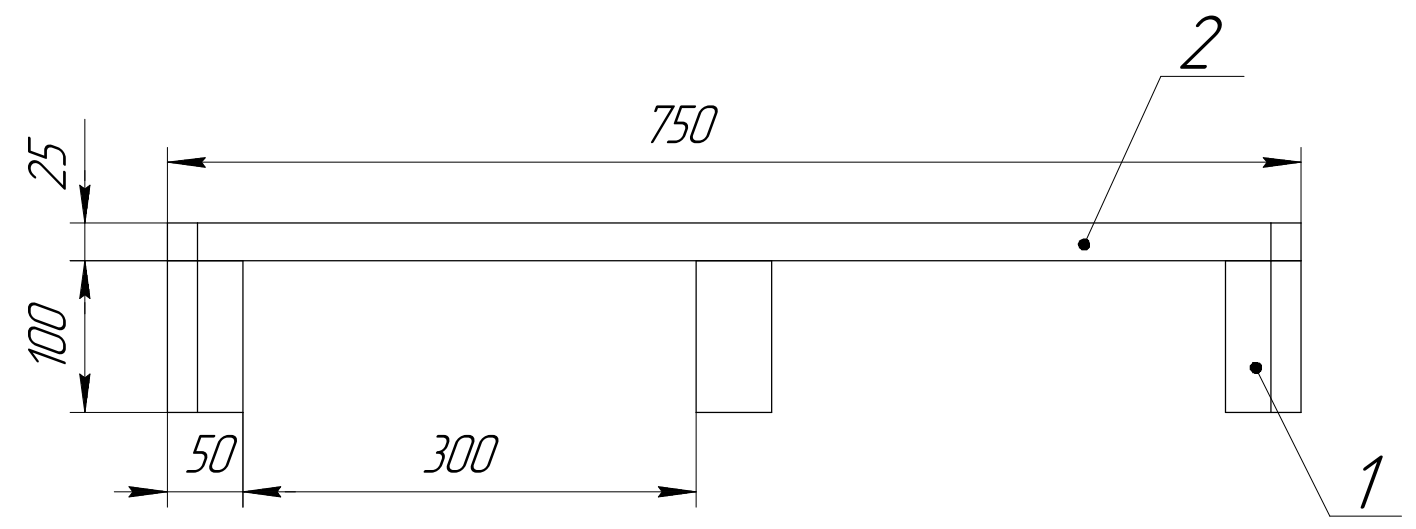
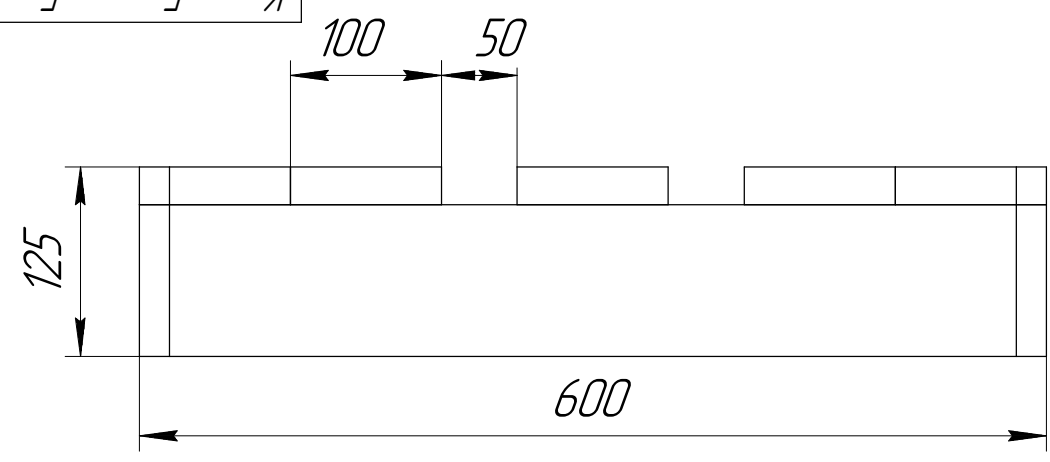


Перв. примен.
 Справ. №
 Подп. и дата
 Инв. № дубл.
 Взам. инв. №
 Подп. и дата
 Инв. № подл.

Камин Гермес, Гермес с плитой /
 'קמין ג'רмес, ג'רмес с плитой /
 קמין ג'רмес, ג'רмес с плитой /



Поз	Наименование	Кол
1	Доска 600x100x50	3
2	Доска 750x100x25	5
3	саморезы 3,5x51	40

Изм.	Лист	№ докум.	Подп.	Дата
Разраб.				
Проб.				
Т.контр.				
Н.контр.				
Утв.				

Камин Гермес, Гермес с плитой,
 Гермес с плитой угловой

Поддон

Лист	Масса	Масштаб
Лист	Листов	1